

iQ500, Wasmachine, voorlader, 9 kg, max. 1400 rpm WG44J2A9NL



Optionele accessoires

WX975600	Bodembevestiging harde vloeren
WZ10131	Aquastopverlenging
WZMPF10	Microplastic filter

Een intelligente wasmachine met de beste energie-efficiëntieklasse A, intelligentDosing, smartFinish voor tot wel 50% minder kreukels en i-Dos en wasmiddelscan, aangedreven door Home Connect.

- ✓ intelligentDosing met wasmiddelscan: automatisch doseren van wasmiddel met maximale precisie, was na was.
- ✓ intelligentDosing: doseert automatisch de exacte hoeveelheid wasmiddel.
- ✓ speedPack L: verkort wasprogramma's met varioSpeed of draai een was in slechts 15 of 30 minuten.
- ✓ Home Connect-app (Android en iOS): bedien je wasmachine waar en wanneer je maar wilt.
- ✓ Controle op afstand: altijd toegang tot de status van je wasmachine.

Uitrusting

Technische Data

Energie-efficiëntieklasse ¹ :	A
Energieverbruik in 40-60 Eco-programma:	49 kWh/100 cycli
Vulgewicht:	9.0 kg
Waterverbruik in 40-60 Eco-programma per cyclus ² :	46 l
Programmaduur wassen bij 40-60 Eco-programma:	3:37 uur
Droogefficiëntieklasse:	B
Geluidsniveauefficiëntieklasse:	A
Geluidsniveau:	71 dB(A) re 1 pW
Inbouw/vrijstaand:	Vrijstaand
Afmetingen: hoogte x breedte x diepte:	845x598x590 mm
Nettogewicht:	69.2 kg
Aansluitvermogen:	2300 W
Minimale smeltveiligheid:	10 A
Spanning:	220-240 V
Frequentie:	50 Hz
Lengte elektriciteitsnoer:	160 cm
Draairichting deur:	Links
Verrijdbaar:	Nee
EAN-code:	4242003989128
Type installatie:	Vrijstaand



¹ Energie-efficiëntieklasse schaal van A tot G

² In Eco 40-60 programma

iQ500, Wasmachine, voorlader, 9 kg, max. 1400 rpm WG44J2A9NL

Uitrusting

Prestaties en verbruik:

- Energie efficiëntieklasse¹: A
- Energie² / Water³: 49 kWh / 46 liter
- Vulgewicht: 1 - 9 kg
- Programmaduur⁴: 3:37 uur:min
- Centrifuge droogklasse: B
- Centrifugesnelheid^{**}: 0 - 1400 rpm
- Geluidsniveau: 71 dB (A) re 1 pW
- Geluidsniveaurookklasse: A

Programma's:

- Standaard programma's: Katoen, Kreukherstellend, Fijne was/Zijde, Wol handwas
- Automatisch programma: sensorgestuurd wassen en doseren
- Speciale programma's: Automaat fijn, Afpompen/Centrifugeren, Spoelen, Outdoor+Impregneren, Snel + Mix, Extra snel 30'/15'
- Programma's te selecteren via de app: Trommelreiniging, Overhemden, Hygiene, Jeans/Donkere was, Microplastic, Sport/fitness

Opties:

- Home Connect: Monitoring en beheer op afstand, Smart Start, Remote Diagnostics, extra programma's downloaden. Houd je apparaat altijd up-to-date met firmware updates.
- varioSpeed: Tot 65% sneller wassen^{***}
- smartFinish: stoomprogramma om droge kledingstukken te ontkreuken
- Hygiene Plus: schoon wasgoed en gelijktijdig effectief bacteriën doden
- intelligentDosing: automatische dosering van wasmiddel en wasverzachter
- Wasmiddelscan: scan de barcode van je wasmiddel of wasverzachter voor een nauwkeurige dosering
- Stain automatic - 4 vlekken met één druk op de knop, 12 extra vlekken via Home Connect
- TouchControl tiptoetsen: Klaar in, Vlekkenautomaat, Spoelen, Remote Start, start/bijvullen, temperatuur, varioSpeed, keuze voor centrifugeersnelheid, Extra water/niet centrifugeren

Comfort / Zekerheid:

- Bijvulfunctie: Pauzeer het draaiende wasprogramma, om vergeten wasgoed in de trommel bij te voegen.
- Bijvulfunctie
- Bijvulindicatie
- Groot LED-display voor programmaverloop, max. centrifugesnelheid, resttijdweergave, 24 uur eindtijduitstel en beladingscapaciteit
- Jog dial
- Volume van trommel: 65 l
- Trommelverlichting: Nee
- waveTrommel: bijzonder schone en effectieve wasverzorging dankzij de unieke trommelstructuur
- Vulopening 32 cm, openingshoek deur 160 °, deurkleur Zilver-wit

- iQdrive motor voor extra stilte, zuinigheid en lange levensduur incl. 10jr garantie
- 10 jaar garantie op de koolborstelloze iQdrive motor
- antiVibration design: meer stabiliteit en stilte
- waterPerfect Plus: voor efficiënt gebruik van water, zelfs met kleine belading, dankzij intelligente sensortechnologie
- Verbruiksindicator: telt aantal gedraaide programma's
- aquaSensor voor optimaal spoelresultaat
- aquaStop waterbeveiliging: Siemens garantie bij waterschade - gedurende de gehele levensduur*
- Bodemplaat voor extra bescherming en geluidsisolatie
- Schuimherkenning: detecteert overdosering
- Aanduiding voor overdosering
- Onbalansherkenning
- Kinderbeveiliging op de deur
- Signaal einde programma

Technische specificaties:

- Onderbouwbaar onder 85 cm nishoogte
- Afmetingen (h x b): 845 mm x 598 mm
- Diepte zonder deur: 590 mm
- Diepte incl. deur: 632 mm
- Diepte met open deur: 1049 mm

* De diverse garantiemogelijkheden zijn te vinden op onze website.

** De maximale centrifugesnelheid wordt automatisch verlaagd bij onbalans.

*** Vergelijk tussen programmaduur Kreukherstellend 40°C en programmaduur Kreukherstellend 40°C + varioSpeed optie

¹ Schaal van energie-efficiëntieklasse van A tot G

² Energieverbruik in kWh per 100 cycli (in programma Eco 40-60)

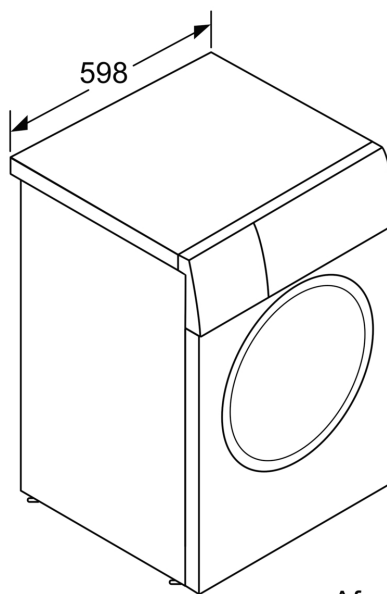
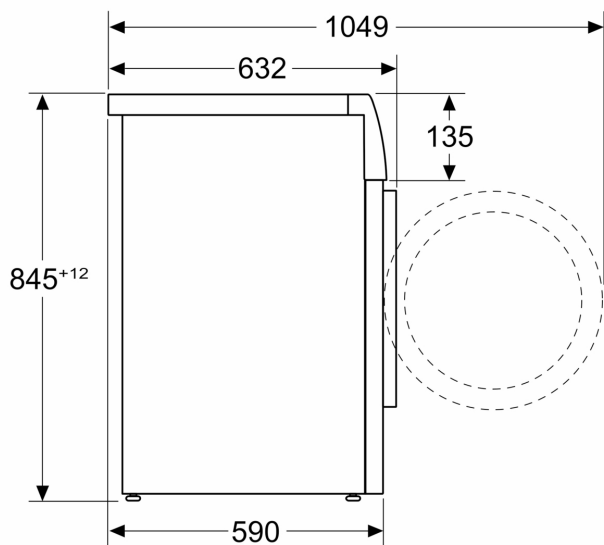
³ Gewogen waterverbruik in liters per cyclus (in programma Eco 40-60)

⁴ Programmaduur Eco 40-60

iQ500, Wasmachine, voorlader, 9
kg, max. 1400 rpm
WG44J2A9NL

Maatschetsen

Afmeting in mm



Afmeting in mm